



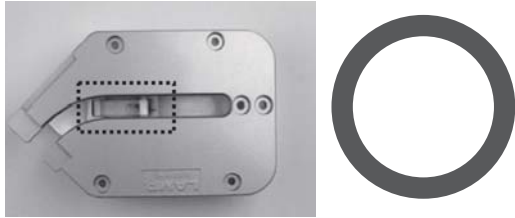
## ■扉を動かす前に、ロックプレートの位置を確認してください。 Before moving the door, ensure that the trigger is properly set.

レールBOX（戸先用）のロックプレートが、図Aの規定位置にあることを必ず確認してから扉の動作確認を行ってください。

図Bのように規定位置にない場合、棒状の工具で図Aの位置までロックプレートを移動してください。

Before moving the door for the first time, ensure that the trigger inside the railbox is properly charged (Picture A).

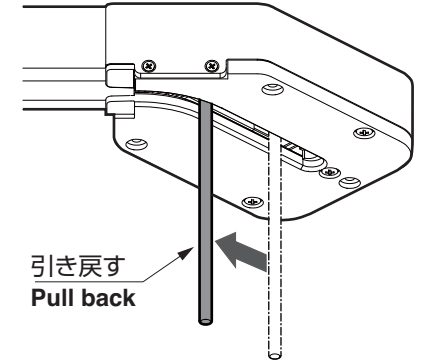
If the trigger is released (Picture B), it needs to be re-charged by using a small screwdriver or similar as shown on the drawing on the right.



図A ロックプレートが規定位置  
Picture A



図B ロックプレートが規定位置ではない  
Picture B



## ■扉の操作の注意 Proper handling

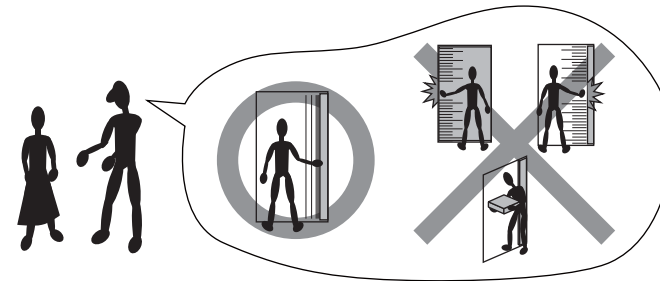
扉を勢いよく開閉したり、寄りかかると製品が破損するおそれがあります。

施工業者様からご使用者様へご説明をお願いします。

MFU was designed for standard opening and closing.

Do not operate the door with excessive force or slam it.

Do not lean on the door whether opened or closed.



## ■不特定多数の方が扉を開閉する場所にご使用する場合 For high frequency opening installations

開閉の多い場所や不特定多数の方の出入りがある場所に設置する場合は、戸当りの追加取り付けを推奨します。

戸当りは、レール内の上ストッパーと同時にあたるように調整してください。

In case of a high frequency use, we recommend that an additional door stopper such as Sugatsune's FD30-HTKY be used as shown on the image.

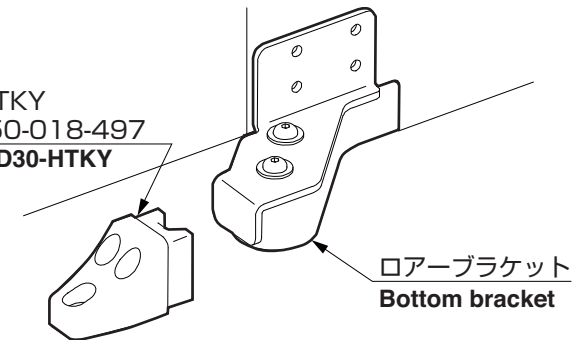
### ■推奨品

戸当り（床付用）

品番：FD30-HTKY

注文コード：250-018-497

Door stopper FD30-HTKY



# 扉の調整後は、必ずこの順番で締め付けを実施してください。

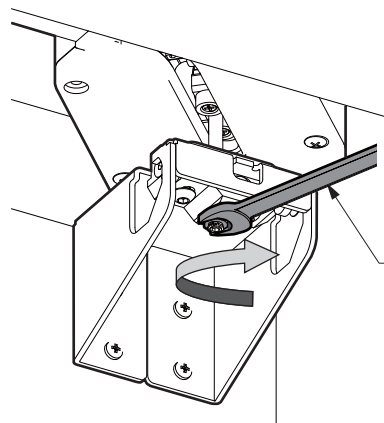
Ensure that these steps are followed as shown below.

※この順番を守らないと、後で緩みが発生する恐れがあります。

Failure to follow the proper order may result in lose of adjustment.

## 1 中央の締結ナットを締め付ける。

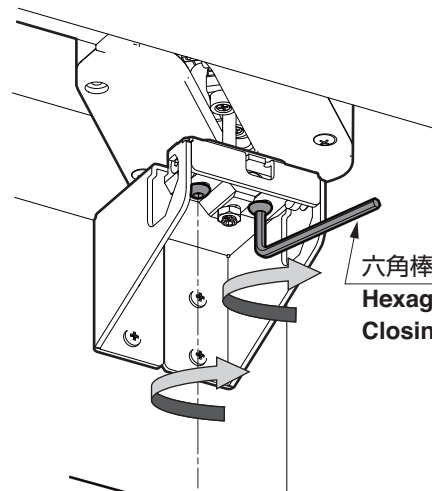
Tighten center nut.



スパナ 呼び 10 推奨締め付け力: 3[N·m]  
Spanner No.10  
Closing torque : 3N·m

## 2 左右2本の締結ボルトを締め付ける。

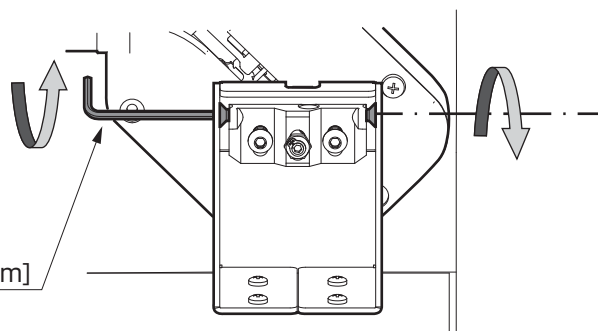
Tighten both left and right screws.



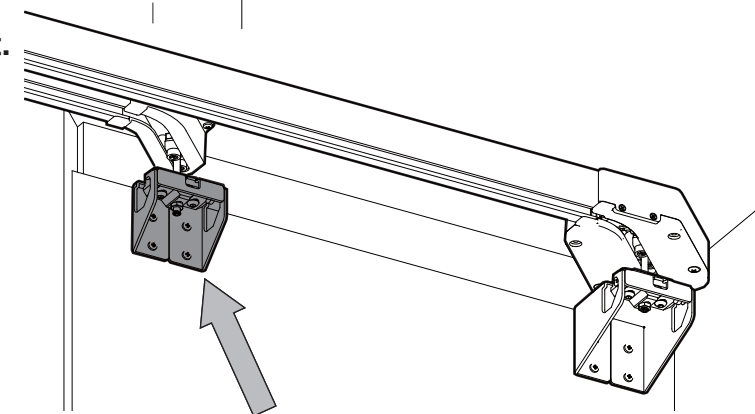
六角棒スパナ 呼び 4 推奨締め付け力: 3[N·m]  
Hexagonal wrench No.4  
Closing torque : 3N·m

## 3 左右調節ねじの頭部分を2本ともブラケットに押し当てる。

Tighten both left and right side screws so that there are tight against the bracket.



六角棒スパナ 呼び 3 推奨締め付け力: 2[N·m]  
Hexagonal wrench No.3  
Closing torque: 2N·m



反対側も①、②、③の順番で締め付ける。

Repeat steps ① ② and ③ for the rear bracket.

テスト動作後、すべての取付ねじに緩みがないことを確認してください。